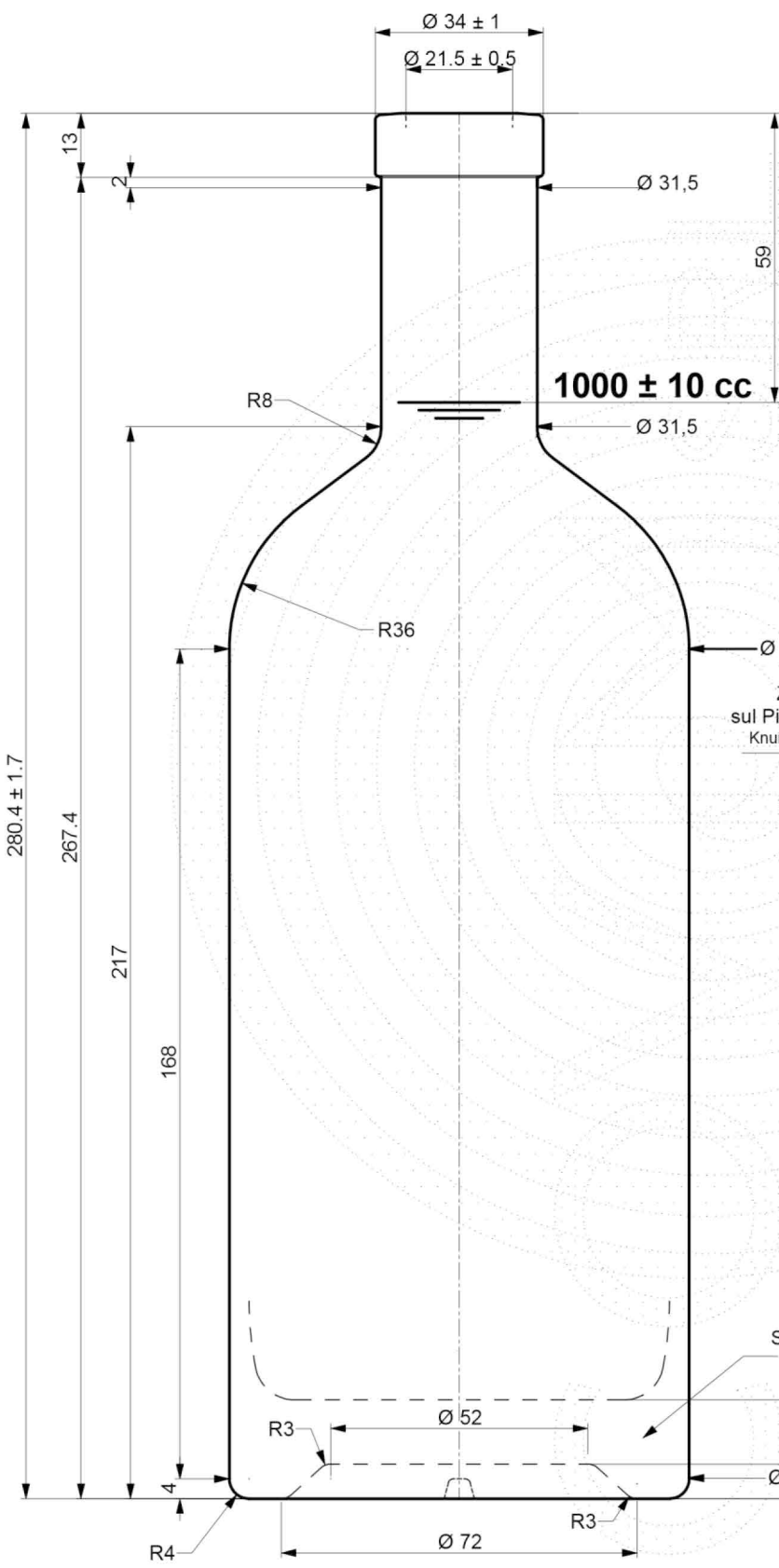
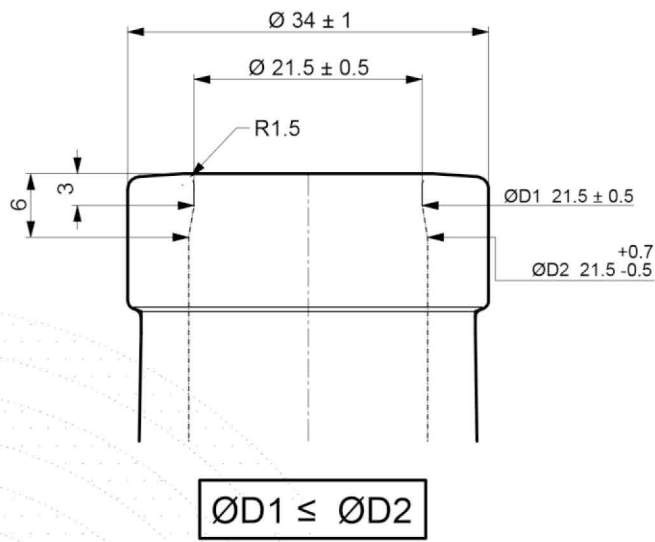
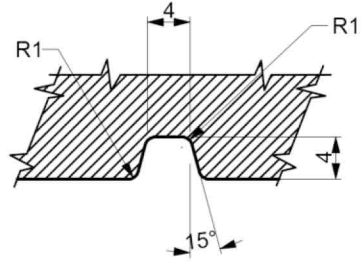
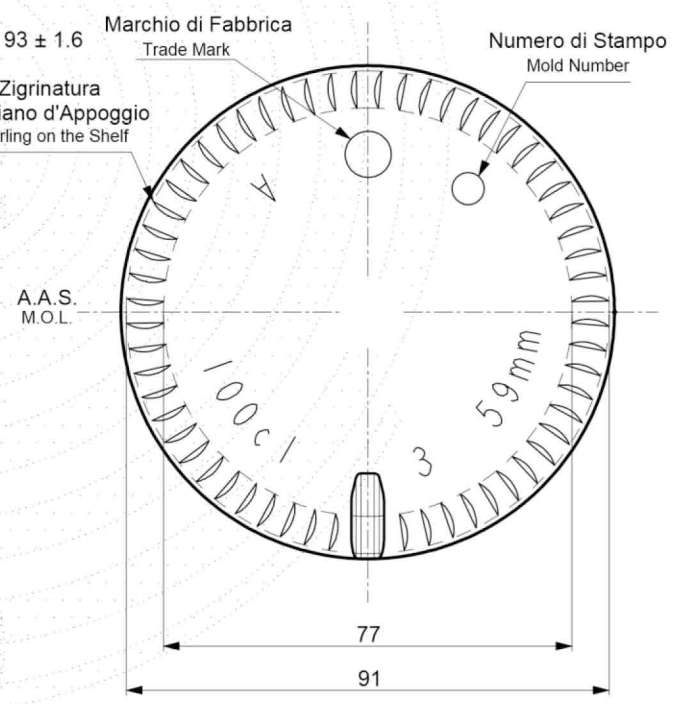


Dettaglio Bocca - Scala 2:1
Finish Detail - Scale 2:1



VISTA DAL FONDO
Bottom View



Tacca di Centraggio - Scala 2:1
Orientation Mark - Scale 2:1

NOME ARTICOLO Item Name	N° DISEGNO Drawing	I.MOD. Mod. I.
RDB 1000 ml		1
CAPACITÀ NOM. Capacity cc	CAPACITÀ R.B. Brimful Capacity	
1000 ± 10	1025 ± 10 cc	
PESO VETRO Glass Weight	IMBOCCATURA Finish	
~ 900 gr	Fascetta Vinolok	
FORO MINIMO PASSANTE Minimum Through Hole		
$\text{Ø } 18.5$		