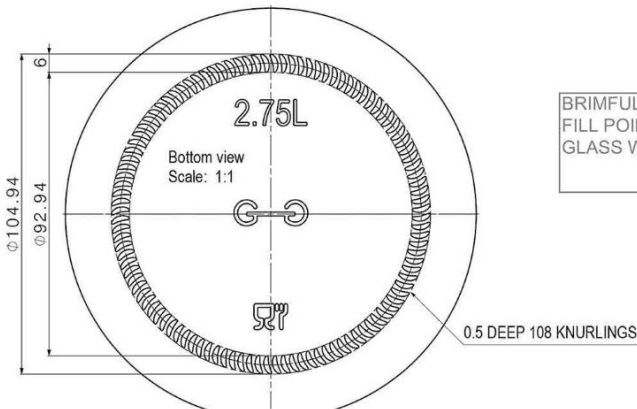
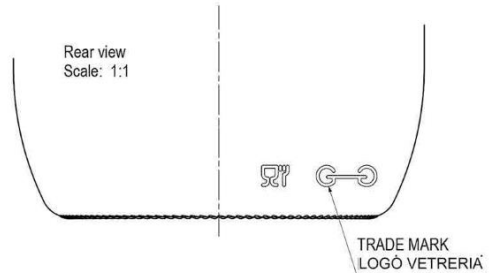
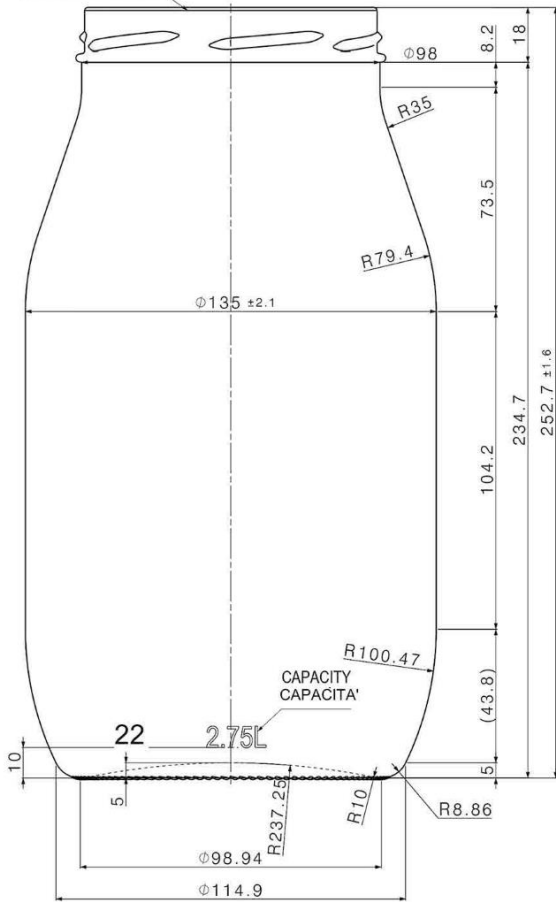


WGF-165S-2007A-100  
Front view  
Scale: 1:1



BRIMFULL CAPACITY 2750ml  
FILL POINT CAPACITY 2750ml  
GLASS WEIGHT 1100gr  $\pm$  25

		Macchina-Machine				Cliente - Customer	
		Processo-Process		BB		GOLDEN GLASS	
		Montaggio-Assembly				Articolo Cliente n°	
Articolo / Article		Scala / Scale	INVERT	Cod. Imp. / Finish	Cap. Pz. [ml] / Brimful Capacity	Customer Article n°	
JAR 2750		1:1		Vol. CF. [cc] / Vol. with BP.	Vol. SF. [cc] / Vol. without BP.	P.V. [g] / Glass Weight	Disegno Cliente n°
Descrizione / Description						Customer Drawing n°	
ARTICLE DRAWING						Codice interno n°	
Data / Date:		Drawn & Checked by		Appr.		Internal Code n°	
						Disegno n°	
						Drawing n°	
N.B. A termini di Legge ci riserviamo la proprietà di questo disegno con divieto di riprodurlo o di renderlo comunque noto a terzi senza nostra autorizzazione.							