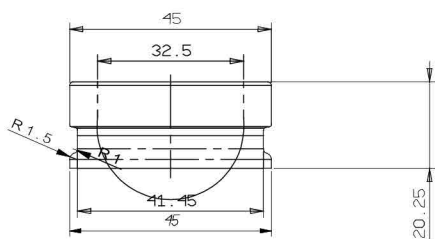
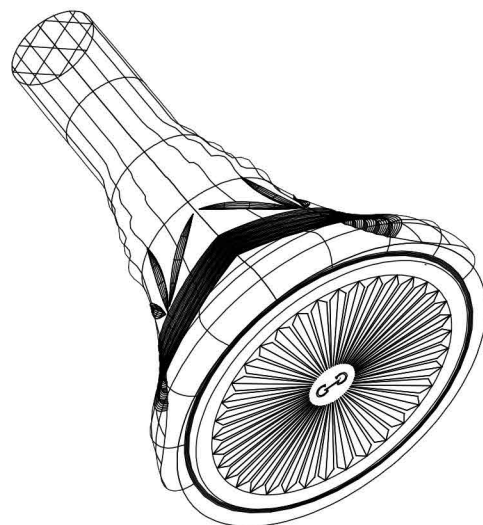
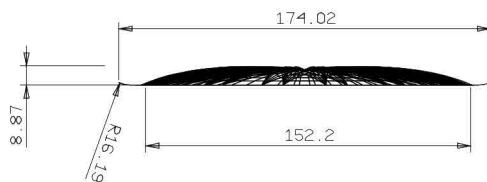
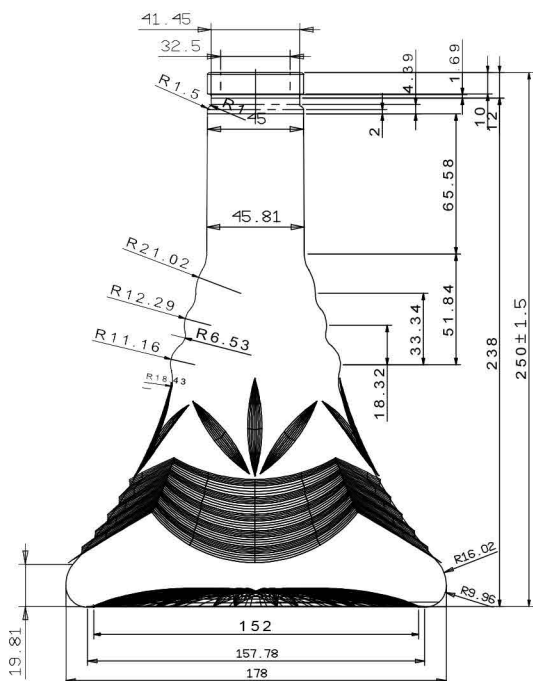
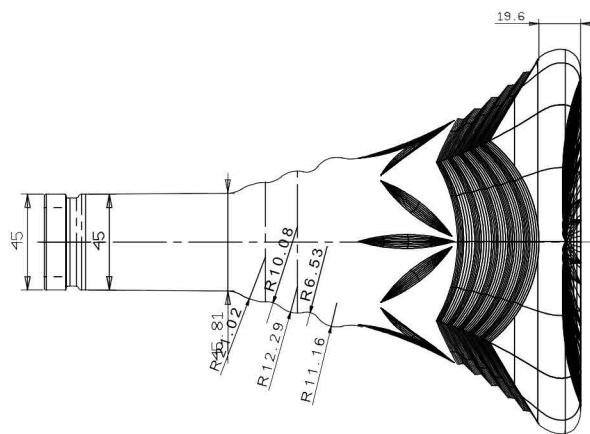


36 Lances



SCALA 2:1

Revisione	Descrizione Modifica	Data	Firma
	ARTICOLO:		
	HABLI 25 CUT AUREA		
	CAPACITA' NOM cl: 1033 ±1.0		
	CAPACITA' RB cc:1057 ±1.0	PROD.:	
	PESO VETRO g1460 ±1.5	SERIE:	
	MBOCCATURA:	DATA:	
	SCALA: 1:1	DISEGN.:	
		N° DISEGNO:	