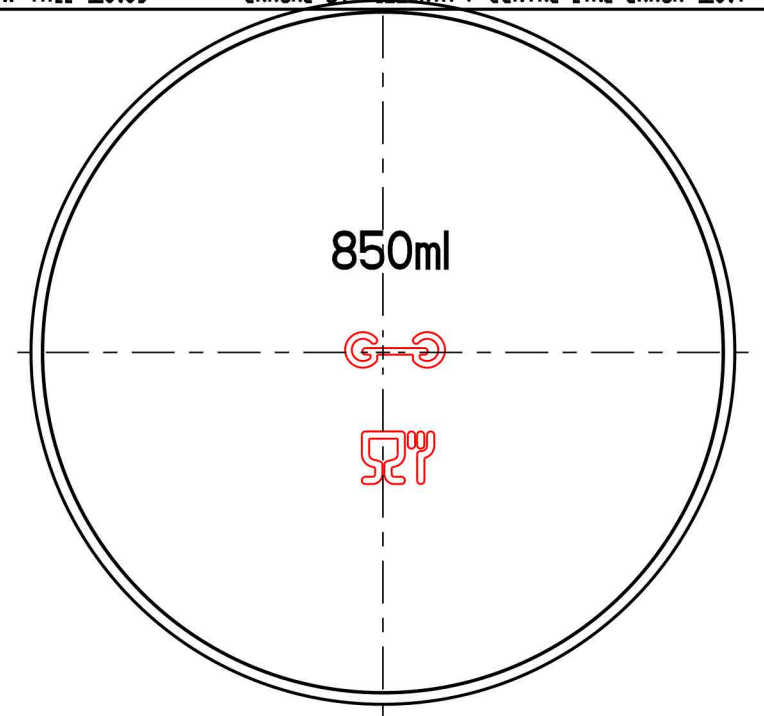
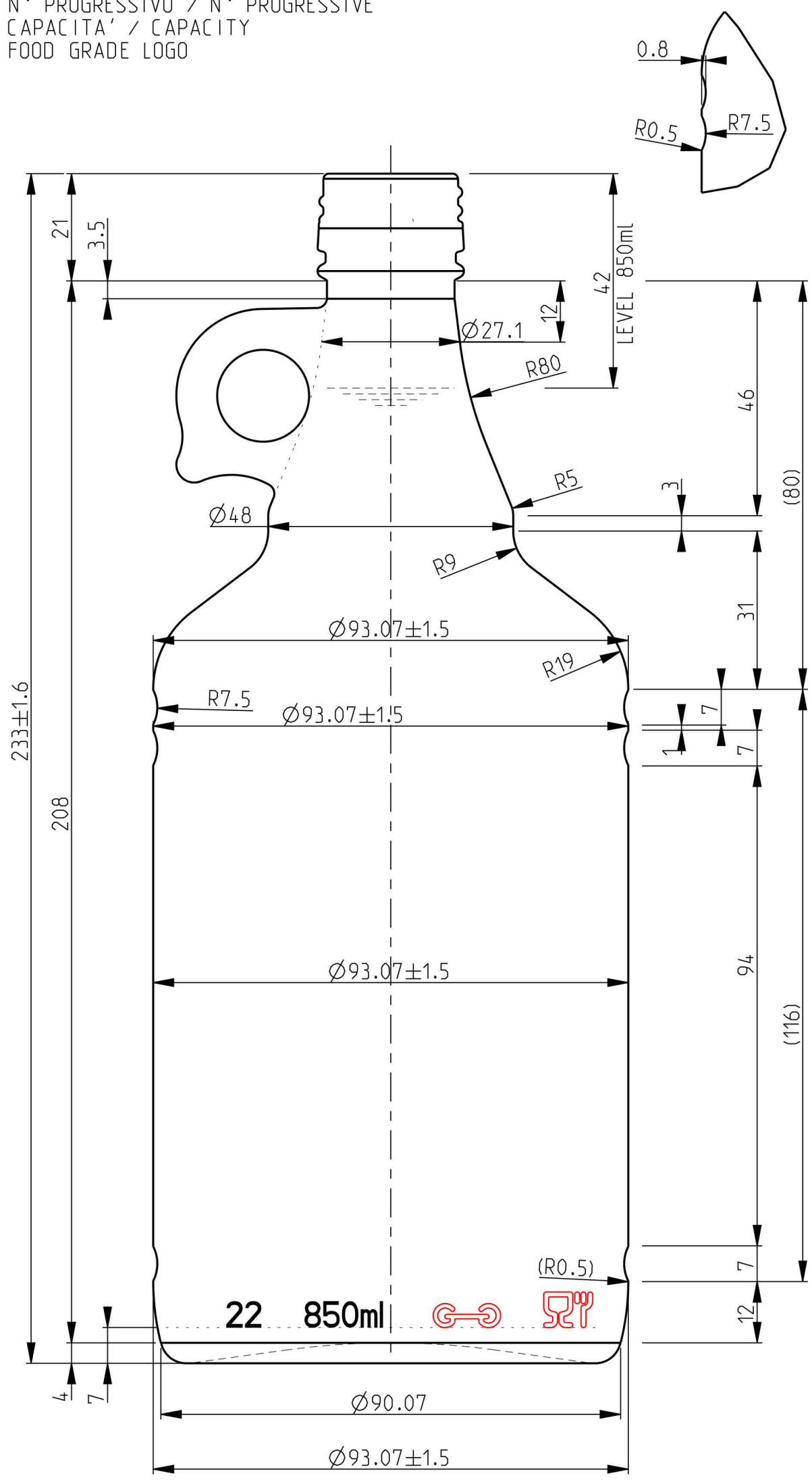


TOLLERANZE  
TOLERANCE

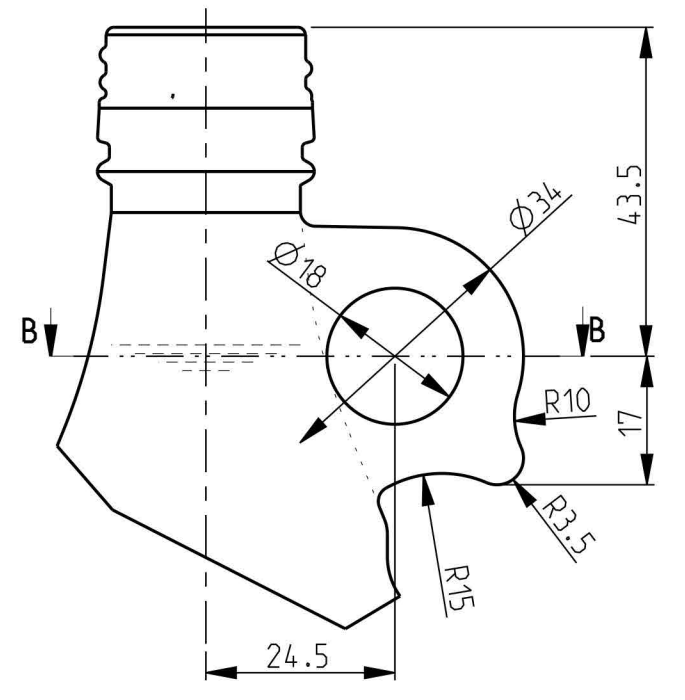
PROFILO INTERNO / INTERNAL PROFILE  $\pm 0.03$   
SE NON INDICATO / IF NOT INDICATED  $\pm 0.2$   
DELIVELLAZIONE / HOLLOW MILL  $\pm 0.05$

CONCENTRICITA' / CONCENTRICITY  $\pm 0.05$   
ANGOLI / ANGLES  $\pm 0.5^\circ$   
ERRORE DI MEZZERIA / CENTRE LINE ERROR  $\pm 0.1$

- 1: MARCHIO DI FABBRICA / TRADE MARK
- 2: N° PROGRESSIVO / N° PROGRESSIVE
- 3: CAPACITA' / CAPACITY
- 4: FOOD GRADE LOGO



N° 72  
ZIGRINI / KNURL  
PROF / DEEP 0.5



SEZIONE B-B

BRIMFUL CAPACITY CAPACITA' RASO BOCCA	862.0	$\pm 10.0$	cl
CAPACITY AT FILL POINT CAPACITA' A LIVELLO	850.0		cl
GLASS WEIGHT PESO VETRO	550.0	$\pm 10.0$	g
GLASS SPECIFIC WEIGHT PESO SPECIFICO VETRO	2.5		$\frac{g}{cm^3}$
GLASS AV. THICKNESS SPESSORE MEDIO VETRO	4.5		mm
FINISH TYPE TIPO IMBOCCATURA	P.P. 28 UNI 6144		

Consegna	
----------	--

Articolo / Article: <b>GALLON 850ml</b>		Macchina-Machine		Cliente / Customer	
Descrizione / Description: <b>DISEGNO ARTICOLO - ARTICLE DRAWING</b>		Processo-Process		<b>GOLDEN GLASS</b>	
Data / Date:		Montaggio-Assembly		Articolo Cliente n°	
Drawn & Checked by		-		10	
Appr. -		Cod. Imp. Finish		Customer Article n°	
-		A049		10	
-		Cap. R.B. [ml]		Customer Drawing n°	
-		862.0		10	
-		Vol. C.F. [cc]		Customer Drawing n°	
-		Vol. S.F. [cc]		10	
-		Vol. with B.P.		Codice interno n°	
-		-		10_KOUBY_0	
-		-		Internal Code n°	
-		-		10_KOUBY_0	
-		Materiale Material		Disegno n°	
-		VETRO GLASS		Drawing n°	
-		-		CO_10_KOUBY_0_0	

N.B. A termini di Legge ci riserviamo la proprietà di questo disegno con divieto di riprodurlo o di renderlo comunque noto a terzi senza nostra autorizzazione.